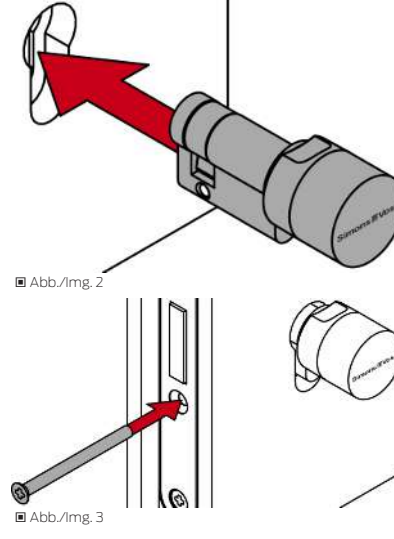


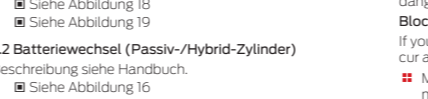
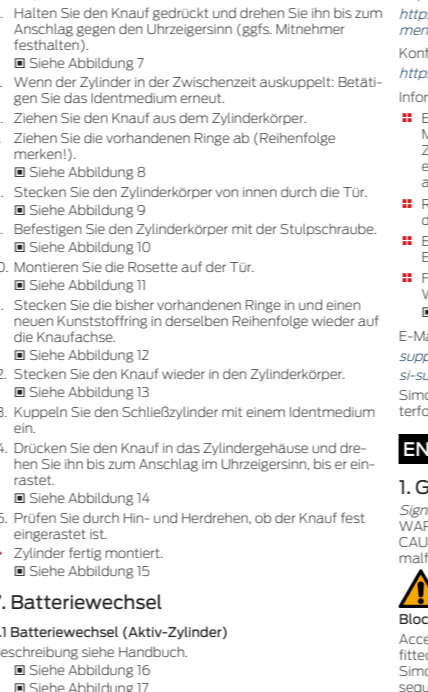
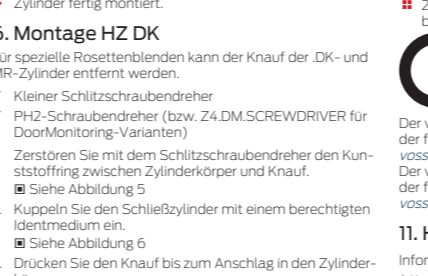
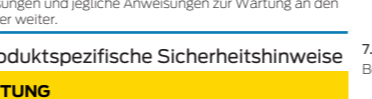
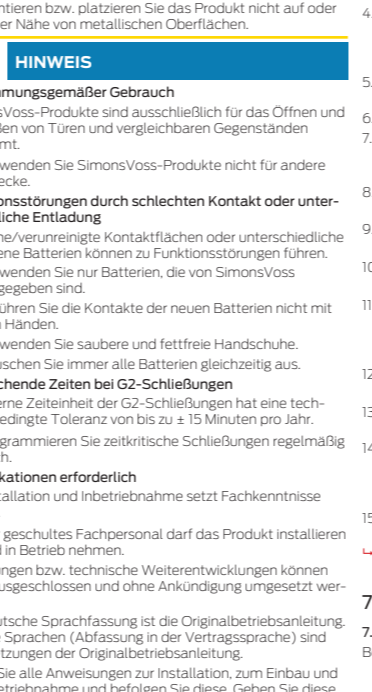
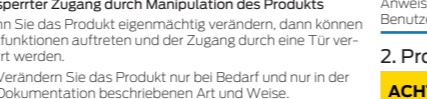
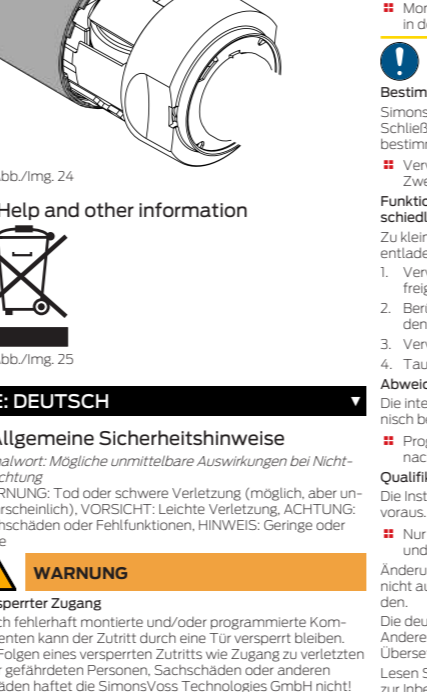
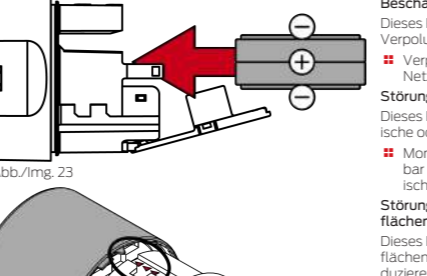
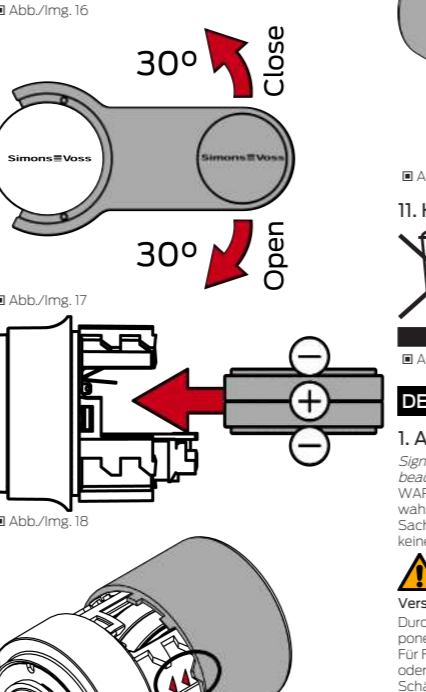
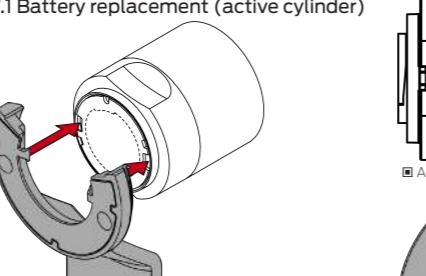
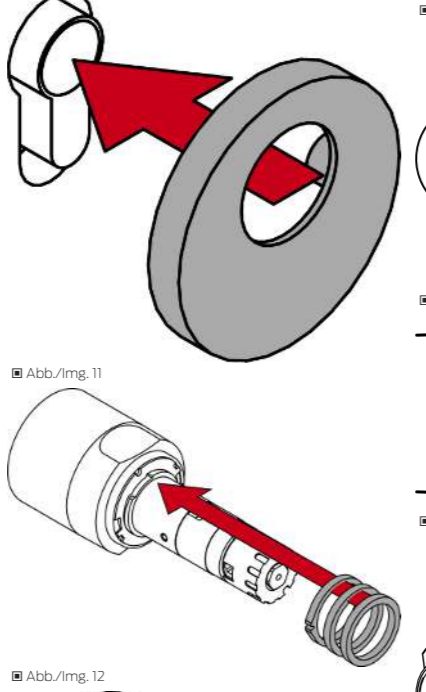
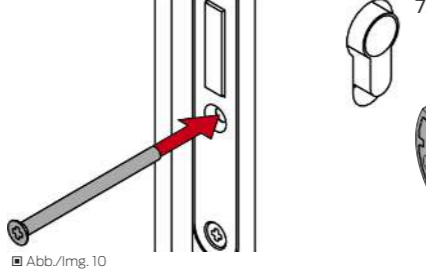
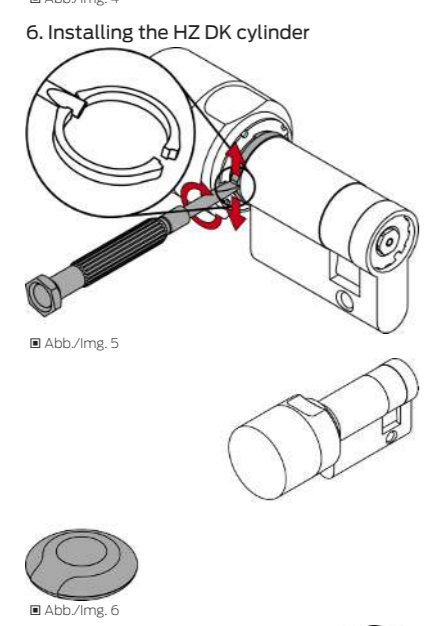
3. Variants



5. Installing the HZ cylinder



6. Installing the HZ DK cylinder



1. Allgemeine Sicherheits Hinweise

- Signalwort: Mögliche unmittelbare Auswirkungen bei Nichtbeachtung... WARNUNG Versperrter Zugang... Versperrter Zugang durch Manipulation des Produkts... Batterie nicht einnehmen... ACHTUNG DoorMonitoring in Getriebeschlossern... Beschädigung durch Feuchtigkeit im Außeneinsatz... Explosionsgefahr durch falschen Batterie Typ... VORSICHT Feuergefahr durch Batterien... ACHTUNG Beschädigung durch elektrostatische Entladung (ESD) bei geöffnetem Gehäuse... Beschädigung durch aggressive Reinigungsmittel... Beschädigung durch mechanische Einwirkung... Beschädigung durch Verpolung... Störung des Betriebs durch Funkstörung... Störung der Kommunikation durch metallische Oberflächen... Bestimmungsgemäßer Gebrauch... 11. Help and other information... 1. Allgemeine Sicherheits Hinweise... 2. Produktspezifische Sicherheits Hinweise... 3. Varianten... 4. Scope of delivery... 5. Installing the HZ cylinder... 6. Installing the HZ DK cylinder... 7.2 Battery replacement (passive/hybrid cylinder)...

2. Produktspezifische Sicherheits Hinweise

- DoorMonitoring in Getriebeschlossern... Beschädigung durch Feuchtigkeit im Außeneinsatz... Explosionsgefahr durch falschen Batterie Typ... VORSICHT Feuergefahr durch Batterien... ACHTUNG Beschädigung durch elektrostatische Entladung (ESD) bei geöffnetem Gehäuse... Beschädigung durch aggressive Reinigungsmittel... Beschädigung durch mechanische Einwirkung... Beschädigung durch Verpolung... Störung des Betriebs durch Funkstörung... Störung der Kommunikation durch metallische Oberflächen... Bestimmungsgemäßer Gebrauch... 11. Help and other information... 1. Allgemeine Sicherheits Hinweise... 2. Produktspezifische Sicherheits Hinweise... 3. Varianten... 4. Scope of delivery... 5. Installing the HZ cylinder... 6. Installing the HZ DK cylinder... 7.2 Battery replacement (passive/hybrid cylinder)...

3. Varianten

- 1. Halten Sie neue und gebrauchte Batterien von Kindern fern... 2. Wenn das Batteriefach nicht sicher schließt, dann benutzen Sie das Produkt nicht mehr... 3. Wenn Sie meinen, dass Batterien verschluckt wurden... Explosionsgefahr durch falschen Batterie Typ... VORSICHT Feuergefahr durch Batterien... ACHTUNG Beschädigung durch elektrostatische Entladung (ESD) bei geöffnetem Gehäuse... Beschädigung durch aggressive Reinigungsmittel... Beschädigung durch mechanische Einwirkung... Beschädigung durch Verpolung... Störung des Betriebs durch Funkstörung... Störung der Kommunikation durch metallische Oberflächen... Bestimmungsgemäßer Gebrauch... 11. Help and other information... 1. Allgemeine Sicherheits Hinweise... 2. Produktspezifische Sicherheits Hinweise... 3. Varianten... 4. Scope of delivery... 5. Installing the HZ cylinder... 6. Installing the HZ DK cylinder... 7.2 Battery replacement (passive/hybrid cylinder)...

4. Scope of delivery

- 1. Insert the half cylinder into the lock... 2. Affix the half cylinder with the fastening screw... 3. Carry out a function test... 6. Installing the HZ DK cylinder... 7.2 Battery replacement (passive/hybrid cylinder)...

5. Installing the HZ DK cylinder

- 1. Entfernen Sie das Gerät... 2. Engage the locking cylinder with an authorised identification medium... 3. Push the thumb-turn into the cylinder body... 7.2 Battery replacement (passive/hybrid cylinder)...

6. Installing the HZ DK cylinder

- 1. Entfernen Sie das Gerät... 2. Engage the locking cylinder with an authorised identification medium... 3. Push the thumb-turn into the cylinder body... 7.2 Battery replacement (passive/hybrid cylinder)...

7.2 Battery replacement (passive/hybrid cylinder)

- 1. Entfernen Sie das Gerät... 2. Engage the locking cylinder with an authorised identification medium... 3. Push the thumb-turn into the cylinder body... 7.2 Battery replacement (passive/hybrid cylinder)...

10. Konformitätserklärung

- Hiermit erklärt die SimonsVoss Technologies GmbH, dass die Artikel (MK.Z4, MK.Z4, \*LN\*, MK.Z4, \*DM\*, MK.Z4, \*MP\*, SL.Z4, \*MH\*, Z4, \*Z4, \*MH\*, Z4, \*MP\*) folgenden Richtlinien entsprechen... 2014/53/EU-Funkanlagen- bzw. für UK: Rechtsverordnung 2017 Nr. 1206 - Funkanlagen-...

6. Montage HZ DK

- Für spezielle Rosettenblenden kann der Knauf der DK- und MR-Zylinder entfernt werden... Kleiner Schlitzschraubendreher... PH2-Schraubendreher... 1. Entfernen Sie das Gerät... 2. Engage the locking cylinder with an authorised identification medium... 3. Push the thumb-turn into the cylinder body... 7.2 Battery replacement (passive/hybrid cylinder)...

11. Hilfe und weitere Informationen

- Informationsmaterial/Dokumente... https://www.simons-voss.com/de/dokumente.html... https://www.smartintego.com/de/home/infocenter/dokumentation... Konformitätserklärungen und Zertifikate... https://www.simons-voss.com/de/zertifikate.html... E-Mail: support-simonsvoss@allegion.com... EN-ENGLISH

1. Consignes de sécurité générales

- Ne montez pas et ne placez pas le produit sur ou à proximité de surfaces métalliques... Utilisation conforme aux dispositions... Horaires différents pour les fermetures G2... Qualifications requises... Dysfonctionnements dus à un mauvais contact ou à une décharge différente... 2. Consignes de sécurité propres au produit... Surveillance des portes dans les serrures de transmission... Endommagement lié à l'humidité en extérieur... 8. Signalisation... PRUDENCE... ATTENTION... 3. Versions... 4. Fourniture... 5. Montage HZ... 6. Montage HZ DK... 7. Remplacement des piles... 8. Signalisation... 9. Caractéristiques techniques... 10. Déclaration de conformité

7. Batterie replacement

- 7.1 Battery replacement (active cylinder) See manual for description... 7.2 Battery replacement (passive/hybrid cylinder) See manual for description... 8. Feedback signals... 9. Technical data... 10. Declaration of conformity

11. Hilfe und weitere Informationen

- Informationsmaterial/Dokumente... https://www.simons-voss.com/de/dokumente.html... Konformitätserklärungen und Zertifikate... https://www.simons-voss.com/de/zertifikate.html... E-Mail: support-simonsvoss@allegion.com... EN-ENGLISH

